



PROJEKT PORTFOLIO

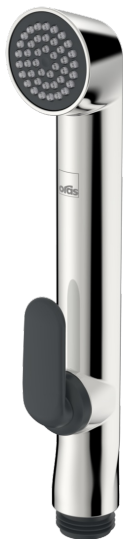
KODE	WS	EAN	NAVN
242050	745131397	6414150035579	Oras - Bidetta håndbruser

Oras Armatur A/S

Strevelinsvej 12
7000 Fredericia
DANMARK

Cvr-nr. 71372715
Tel. 75957433
E-mail: info.denmark@oras.com

EAN: 6414150035579
WVS: 745131397
static.oras.com/242050



Oras Bidetta håndbruser.

Håndbruseren har 1 stråletype.

- Håndvask
- Tilbehør
- Forkrommet
- 1 stråle

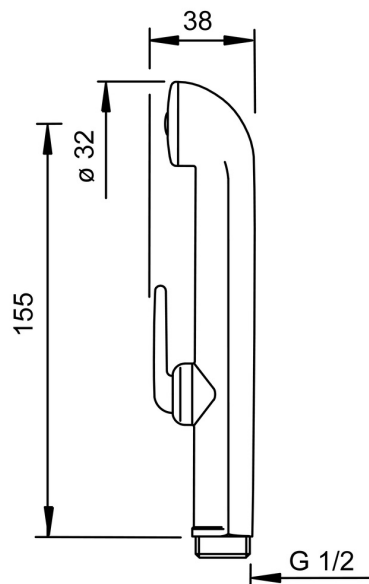
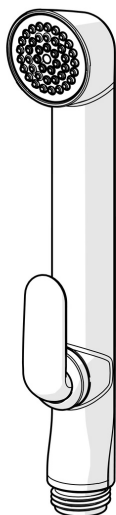
Tekniske data

Tekniske egenskaber

Varmtvandsforsyning	max. +65°C
Arbejdstryk	50 - 500 kPa
Tilslutningsstørrelse	G1/2
Forebyggelse af tilbageløb (EN1717)	HC
Materiale	Composite

Bestemmelser

EN standard	EN 1112
-------------	---------





Oras Garanti (gældende fra 1.1.2012 i Europa)

Alle Oras armaturer og tilbehør er designet og fremstillet i henhold til EN standarderne. Fejlfri funktion er garanteret under passende konditioner, som er specificeret i EN standarderne. Vi beder dig læse, følge og gemme instruktionerne, der følger med produktet.

To (2) års garanti dækker produktions- og materialefejl i henhold til købeloven og er gyldig i to (2) år fra købsdatoen. Hvis købsfaktura ikke findes, bruges produktionsstemplet på produktet, som angiver år og måned for fremstilling.

Fem (5) års begrænset garanti på funktionsdele i private hjem: unit i ét-grebsarmaturer, termostatdel, magnetventil samt sensor. Garantien dækker produktions- og materialefejl i reservedelen, men ikke udskiftning af delen. Oras forbeholder sig retten til, at undersøge om reklamationen er omfattet af garantien.

Ti (10) års leveringsgaranti på reservedele til alle Oras produkter produceret efter 1.1.2012.

Begrænsninger i garantien

Disse garantivilkår gælder kun for Oras armaturer og tilbehør, der er udstyret med originale Oras dele og som serviceres i henhold til vedligeholdelsesvejledningen. Bygningsreglementet skal overholdes i forbindelse med installationen af armaturerne.

Garantien er ikke gældende ved armaturer der samles forkert, fejlagtig installation, forkert rengøring, misbrug, mangel på reparation og vedligeholdelse ved fremmedlegemer i vandtilførslen. Garantien omfatter ikke batterier i elektroniske armaturer.

For mere information om garanti: warranty.oras.com

Anmeldelse af reklamation

Garantien omfatter kun fejl som køberen anmelder garantigiveren eller sælgeren inden for rimelig tid (normalt indenfor 14 dage) efter at fejlen er konstateret*.

Udbedring af fejl skal aftales med Oras inden udførelsen.

*Garantien omfatter derfor ikke eventuelle følgeskader.

Genanvendelse af materialer

Messing, som er hovedbestanddelen i armaturer, er i sig selv et genanvendeligt materiale. Den bedste måde at skaffe sig af med armaturer efter endt levetid er, at aflevere dem på genbrugsstationen.

Alt plastik anvendt i Oras armaturer er termoplast og er derfor genanvendeligt.

Al emballage fra Oras genanvendeligt.

Batterier og elektroniske dele skal afleveres på genbrugsstationen.

Installation

- Vandrør skal skylles ud og tilslutningen skal udstyres med smudsfilter indeni, at armaturet/ tilbehør tilsluttes.
- Korrekt installation er yderst vigtigt for at sikre, at armaturer og tilbehør fungerer optimalt.
- Tilslutning af armaturer med fast strømtilslutning er omfattet af loven om elinstallationer.

- Service og justeringer kan udføres af en vvs installatør eller en anden person, som har gennemgået undervisning af Oras armaturer.

Elektroniske armaturer overholder kravene i EMC direktiv 2004/108/EY.

Beskyttelse i henhold til EN 1717 og vedligeholdelse i henhold til EN 806-5

Rengøring

Rengør armaturet med en blød svamp eller klud, som er opvredet i mild, neutral sæbevand. Brug ikke en sprayflaske til, at påføre rengøringsmiddel på armaturet. Rens armaturet af med lunket, rent vand og tør til sidst armaturet af med en ren, tør klud.

- Udvendig rengøring skal foretages med neutral eller mildt alkalisk (pH 6-9) flydende rengøringsmiddel, f.eks. sæbeopløsninger eller flydende opvaskemiddel (ikke opvaskepulver til opvaskemaskinen). Følg altid producenten anvisning om dosering. Organiske opløsningsmidler, ætsende eller slibende midler må ikke anvendes.
- Advarsel! Krømbelægninger tåler ikke fosforholdige blandinger og klør (det samme gælder for alle plastikdele i bruserudstyr).
- Rengør ikke armaturet med højtryksspuler
- Forgyldte overflader: aranja, poleret messing, guld, satin og brilliant kan rengøres med flydende sølvrens. Efter rengøring skal armaturet skylles og tørres.
- Perlator: Skru perlatoren ud og rens den med rent vand, eller udskift den med en ny.

Brugskonditioner

Risiko for frost

Armaturer og vandførende tilbehør installeret på steder, hvor der er risiko for frost (f.eks. fritidshuse uden opvarmning) skal tømmes eller opbevares på et frostfrit sted i perioden, hvor der er risiko for frost. Disse forholdsregler bør tages:

<i>Etgrebsarmaturer:</i>	Afmonter unit
<i>Automatiske armaturer:</i>	Afmonter unit og tøm armaturet for vand
<i>Togrebsarmaturer:</i>	Afmonter spindler
<i>Berøringsfri armaturer:</i>	Afmonter magnetventilens

Der bør ligeledes udvises forsigtighed, når der transporteres armaturer i servicebiler og temperaturen nærmer sig frysepunktet.

Maksimal temperatur

Armaturer og tilbehør er ikke egnet til brug i varme miljøer, max. +65°C. Samme temperatur er gældende ved rengøring.

Tredjeparts tilbehør

Der må ikke tilsluttes noget til armaturernes udløb f.eks. en højtryksrenser eller tilbehør med afspærringsfunktion.

Ejektorstuktur skal anvendes ved brug af Bidetta håndbruseren.

Afspærringsventilen til opvaskemaskinen skal altid afbrydes efter brug. Hvis maskinen ikke kan tilsluttes ventilen, skal tilslutningen (G1/2) blændes af.